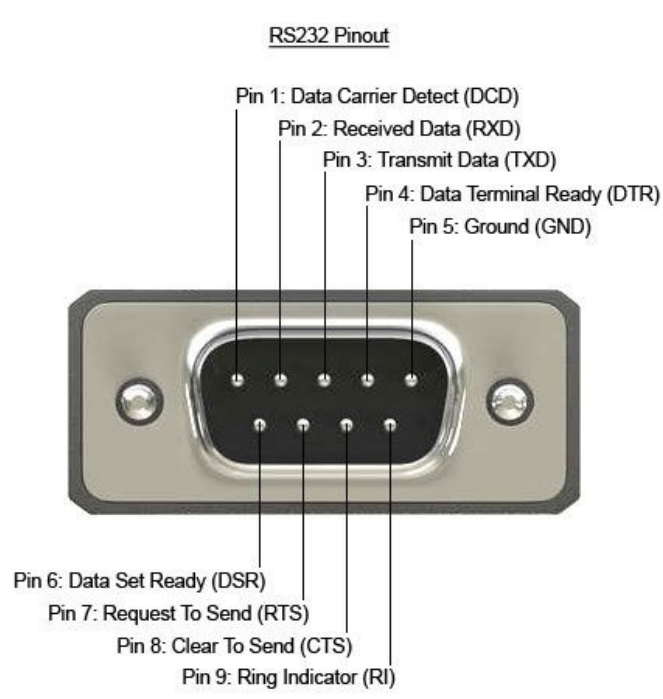
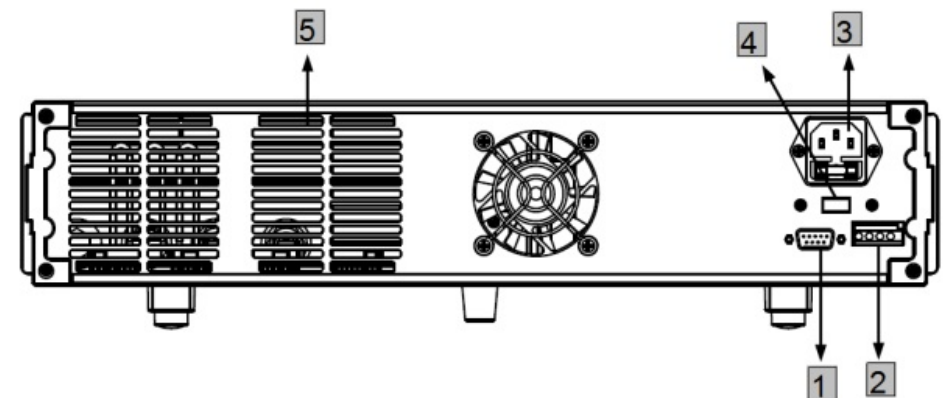


ITECH TTL DB9接口转RS232接线图 (无源, 丐版)



RS232串口定义	
针脚号	缩写
1	DCD
2	RXD
3	TXD
4	DTR
5	GND
6	DSR
7	RTS
8	CTS
9	RI



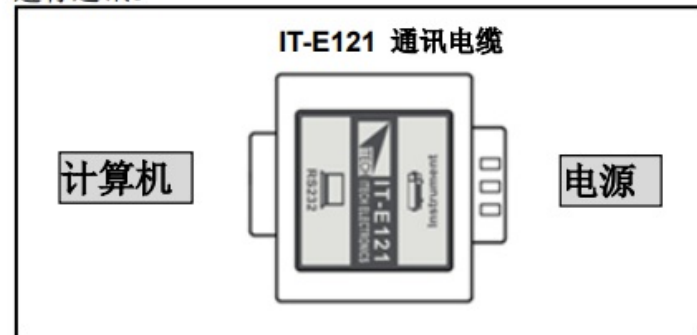
形状一样但是TTL不可RS232直连 所以必须要转接!

- 9-针的 COM 串口连接器
- 4 针的触发和远端补偿端子
- 电源输入插座
- 电源转换开关 (110V / 220V)
- 散热窗口

5.1 通讯模块简介

IT-E121 RS232 通讯电缆

IT-E121 通讯电缆包含 IT-E121 通讯模块和一根标准的 RS232 直连延长线。IT6100 后面板的 DB9 接口输出为 TTL 电平, 可以使用 IT-E121 通讯模块和一根标准的 RS232 延长线连接电源的 DB9 接口连接器和电脑的 RS 232 接口连接器进行通讯。



可以平替此款→